



INSTRUCTIONS

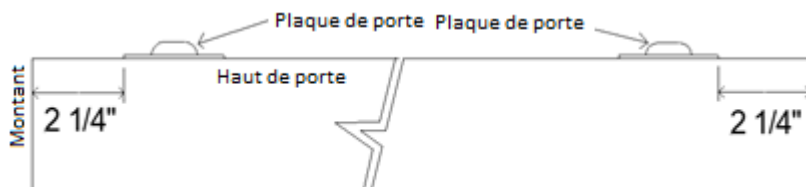
MÉCANISME DE FERMETURE EN DOUCEUR À 4 ROULETTES

Largeur minimale de la porte 24" (60,96cm)
 (Pour Fermeture et Ouverture en Douceur la largeur minimale de la porte sera de 28" (71,12cm))

Pour l'installation d'un Cadre Escamotable NEUF - Utiliser 1 set de supports à 3 roulettes et les plaques de porte fournies avec le Cadre Escamotable et utiliser l'Amortisseur de Fermeture en Douceur compris dans ce kit. Après l'installation de ce kit continuer avec les instructions de la quincaillerie escamotable du cadre.

En cas de modernisation d'un cadre EXISTANT – Enlever la bordure existante, le support à 4 roulettes, et utiliser l'Amortisseur de Fermeture en Douceur pour remplacer le support et installer l'Actuateur conformément aux instructions ci-dessous.

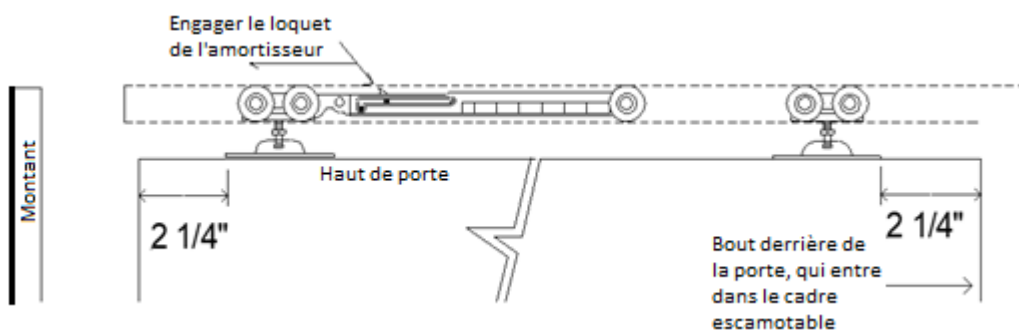
1 Installer les plaques de porte à 5,72 cm (2-1/4") du bord de la porte



2 Installer le rouleau à palier pour 4 roulettes sur le rail et ensuite installer l'Amortisseur de Fermeture en Douceur avec le bout à 2 roulettes INACTIVES en premier et tourner le bout à 4 roulettes sur le rail et engager le support à la plaque de porte.

(Alternier les deux roulettes sur les côtés opposés du rail)

REMARQUE: Avant de mettre l'Amortisseur dans le rail s'assurer que le loquet de l'Amortisseur est ENGAGÉ en le poussant vers le bout à 4 roulettes de l'unité, jusqu'à ce qu'il soit Engagé.



3 Mettre la porte dans le Cadre Escamotable. (S'assurer qu'aucune vis du rail n'encombre le déclencheur de l'Amortisseur de Fermeture en Douceur). Installer à la main la butée du bras d'activation sur le rail à 4,13 cm (1-5/8") du montant au bout du rail. S'assurer que le bras est au centre du rail. Maintenant fermer doucement la porte jusqu'au montant. Régler le bras d'activation, le cas échéant, pour permettre à la porte de toucher le montant.

